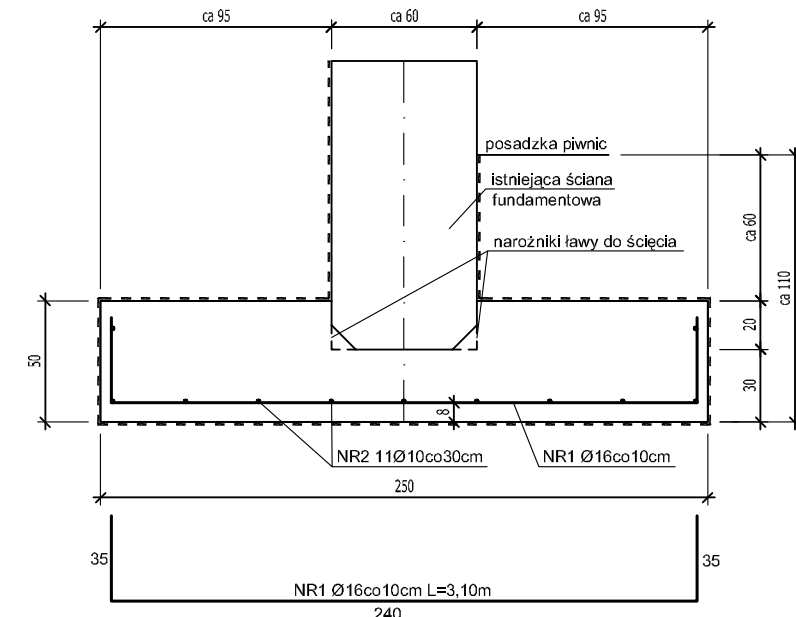
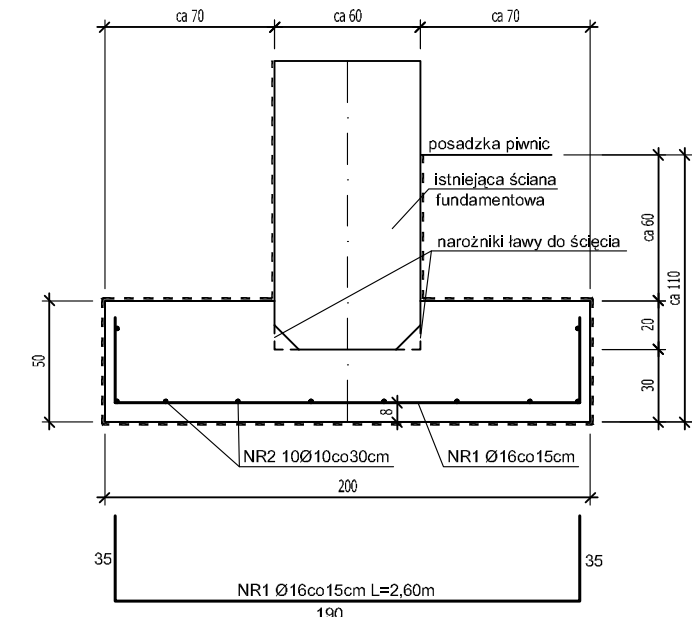


POZ.7.1. WZMOCNIENIE ŻELB. ŁAWY FUND. 250x(30-50)CM



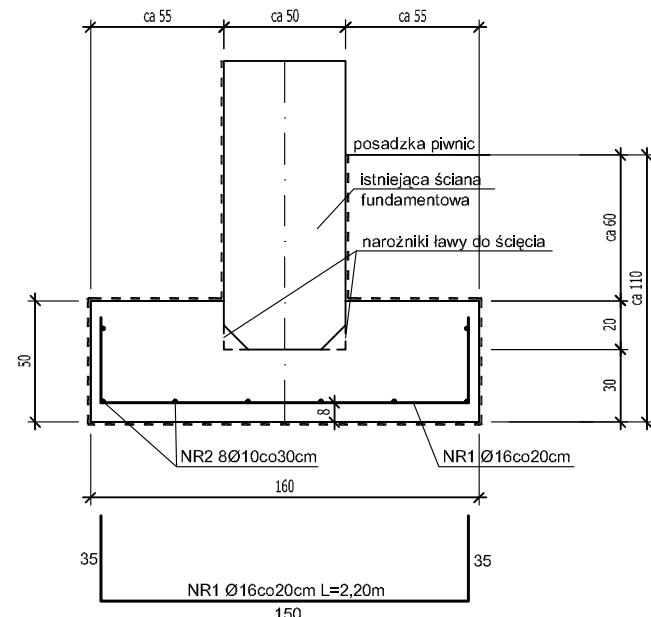
UWAGA: PRETY NR2 Ø10 ŁĄCZYĆ SPOINĄ ZAKŁADKOWĄ DŁUGOŚCI 10CM I GRUBOŚCI A=3MM

POZ.7.2. WZMOCNIENIE ŻELB. ŁAWY FUND. 200x(30-50)CM



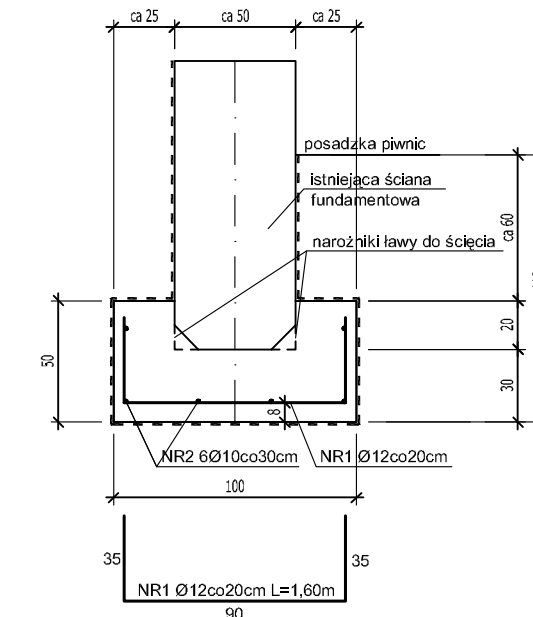
UWAGA: PRETY NR2 Ø10 ŁĄCZYĆ SPOINĄ ZAKŁADKOWĄ DŁUGOŚCI 10CM I GRUBOŚCI A=3MM

POZ.7.3. WZMOCNIENIE ŻELB. ŁAWY FUND. 160x(30-50)CM



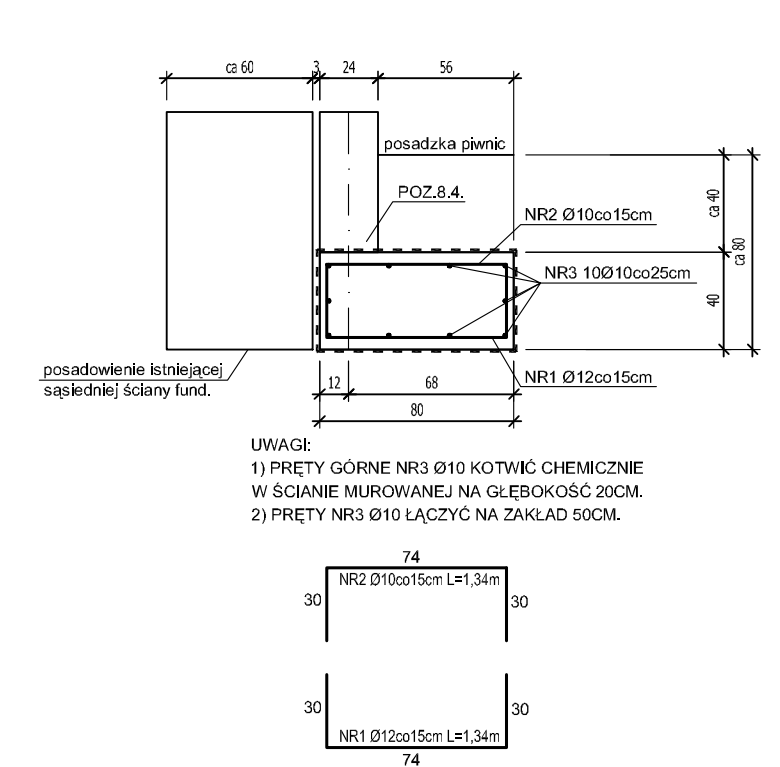
UWAGA: PRETY NR2 Ø10 ŁĄCZYĆ SPOINĄ ZAKŁADKOWĄ DŁUGOŚCI 10CM I GRUBOŚCI A=3MM

POZ.7.4. WZMOCNIENIE ŻELB. ŁAWY FUND. 100x(30-50)CM



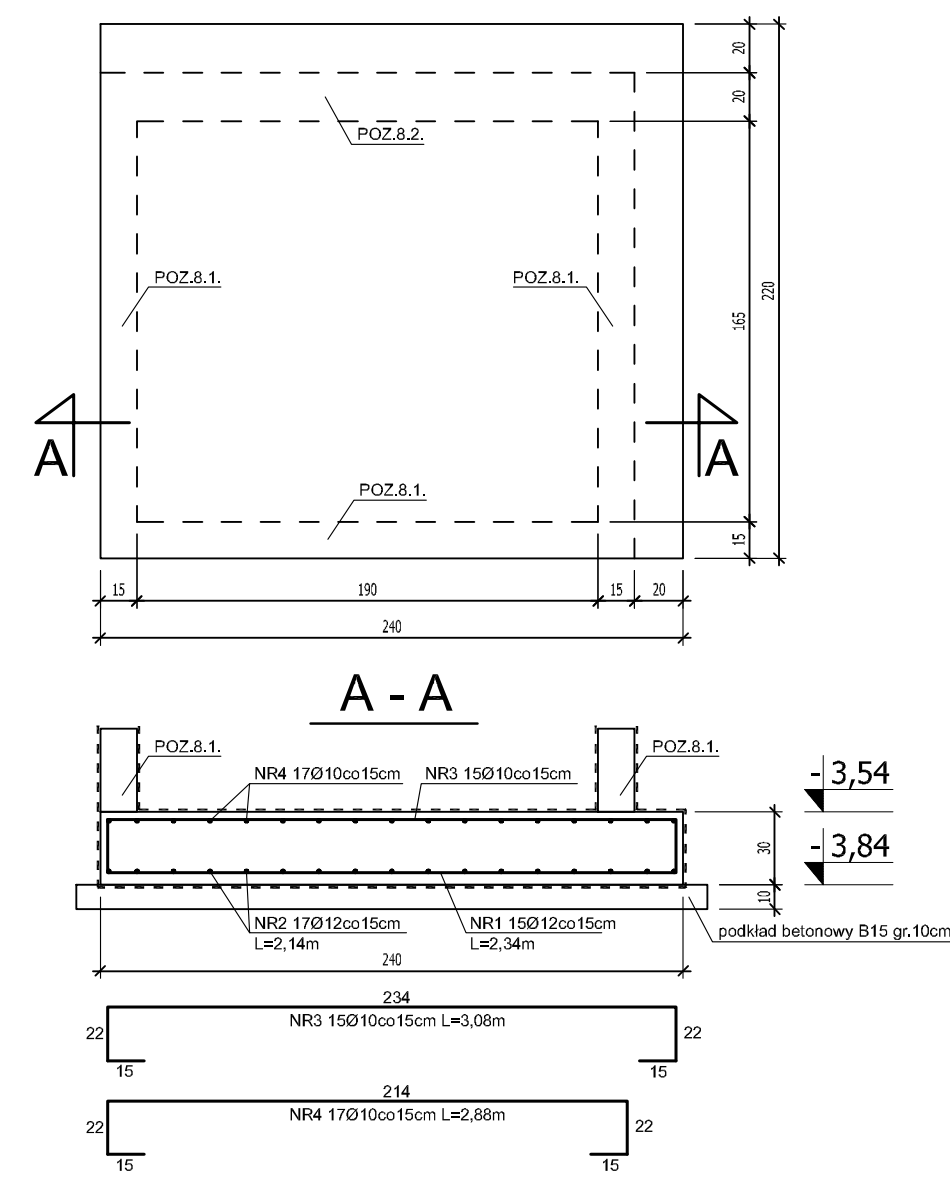
UWAGA: PRETY NR2 Ø10 ŁĄCZYĆ SPOINĄ ZAKŁADKOWĄ DŁUGOŚCI 10CM I GRUBOŚCI A=3MM

POZ.7.5. WZMOCNIENIE ŻELB. ŁAWA FUND. 80x40CM

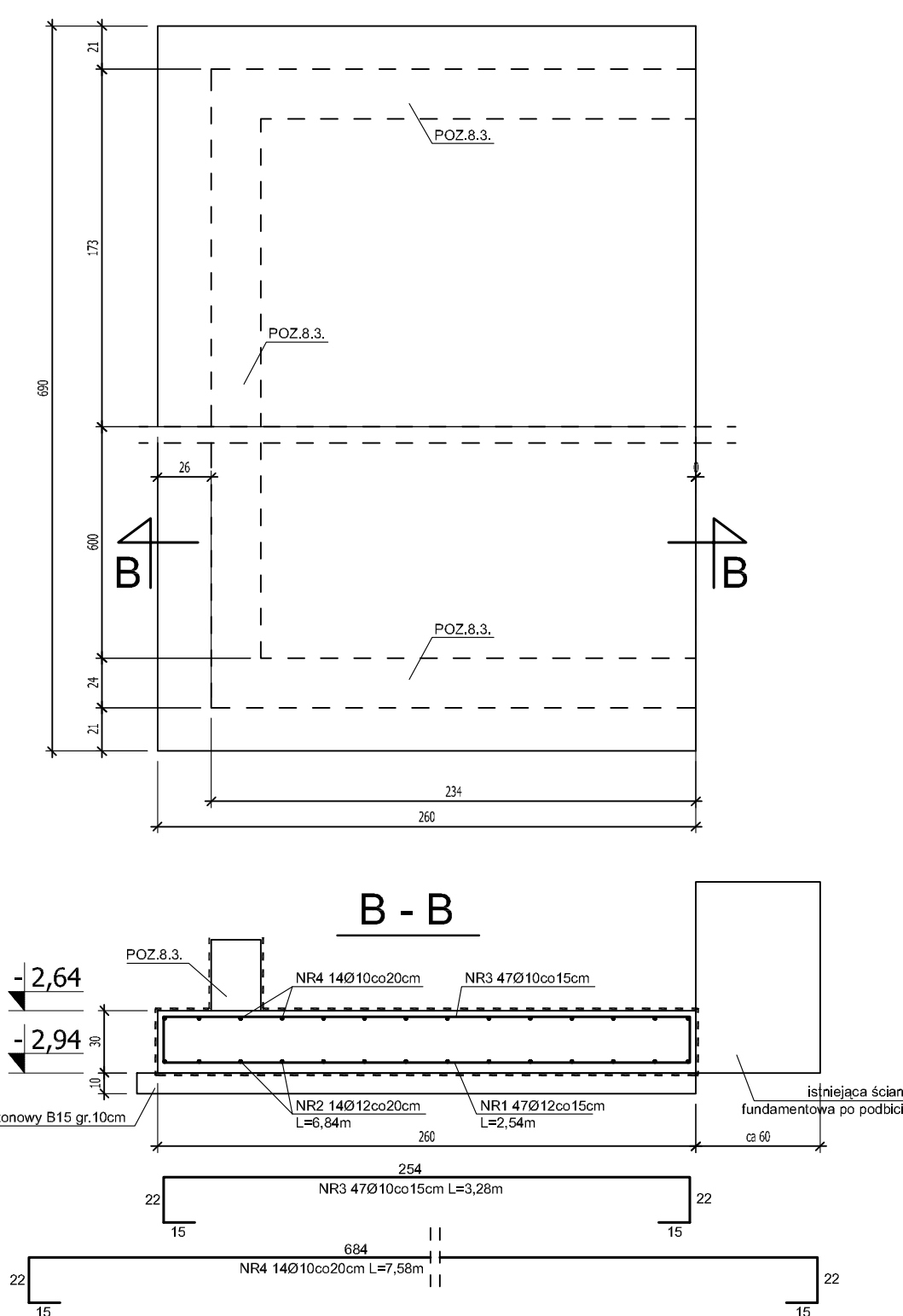


UWAGA:
1) PRETY GÓRNE NR3 Ø10 KOTWIĆ CHEMICZNIE W ŚCIANIE MUROWANEJ NA GŁĘBOKOŚĆ 20CM.
2) PRETY NR3 Ø10 ŁĄCZYĆ NA ZAKŁAD 50CM.

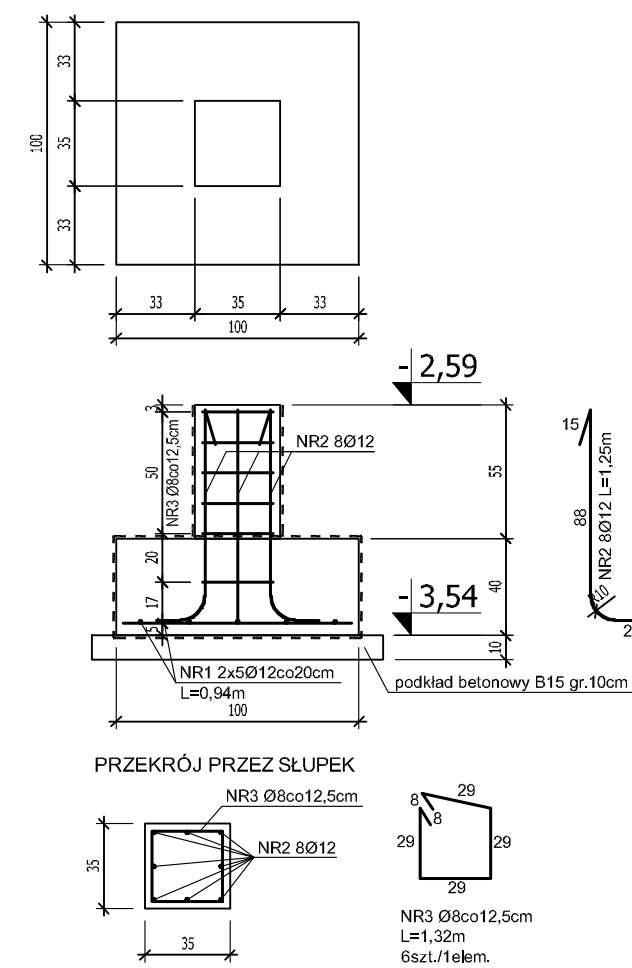
POZ.7.8. PŁYTA ŻELB. SZYBU WINDY 30x220x240CM



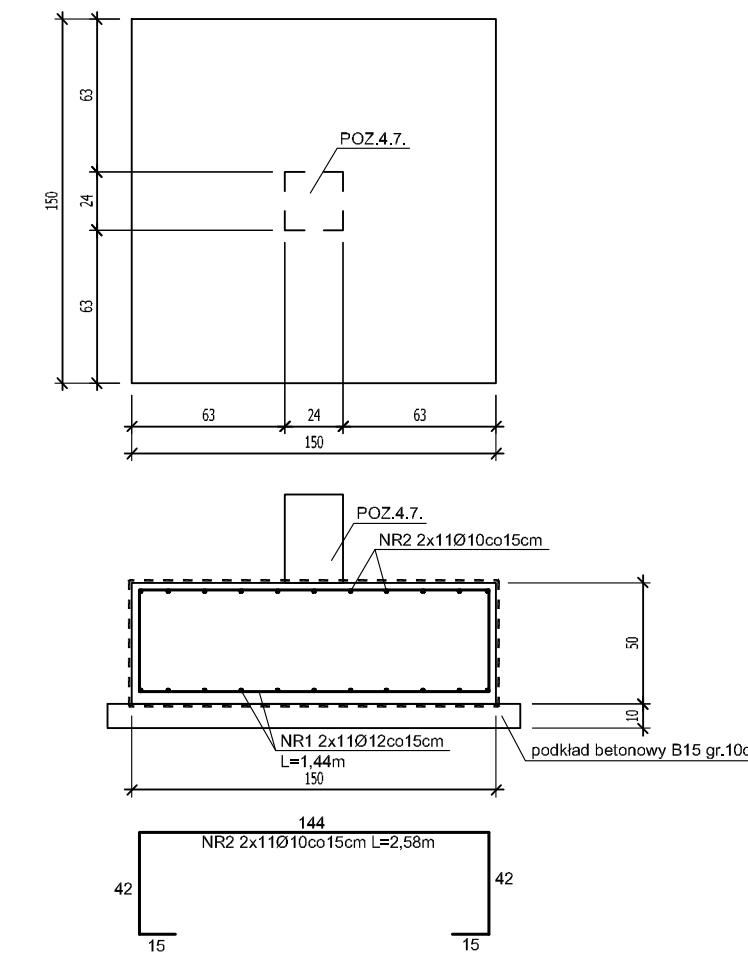
POZ.7.9. PŁYTA ŻELB. STUDNI ZAPADNI 30x260x690CM



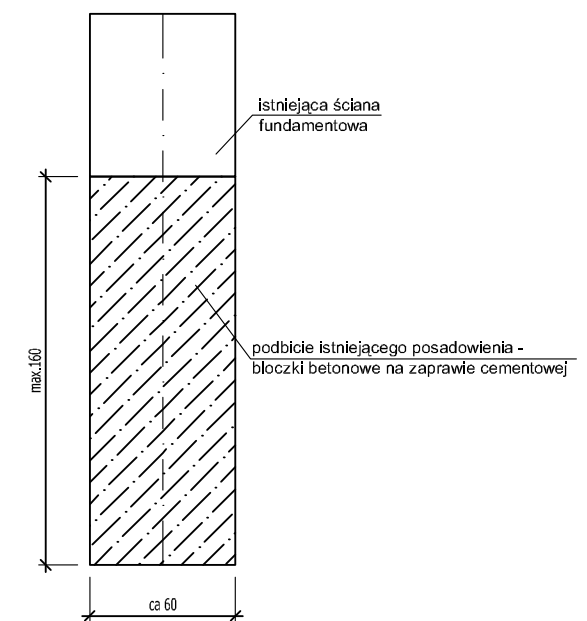
POZ.7.10.A STOPA ŻELB. FUNDAMENTOWA 40x100x100CM



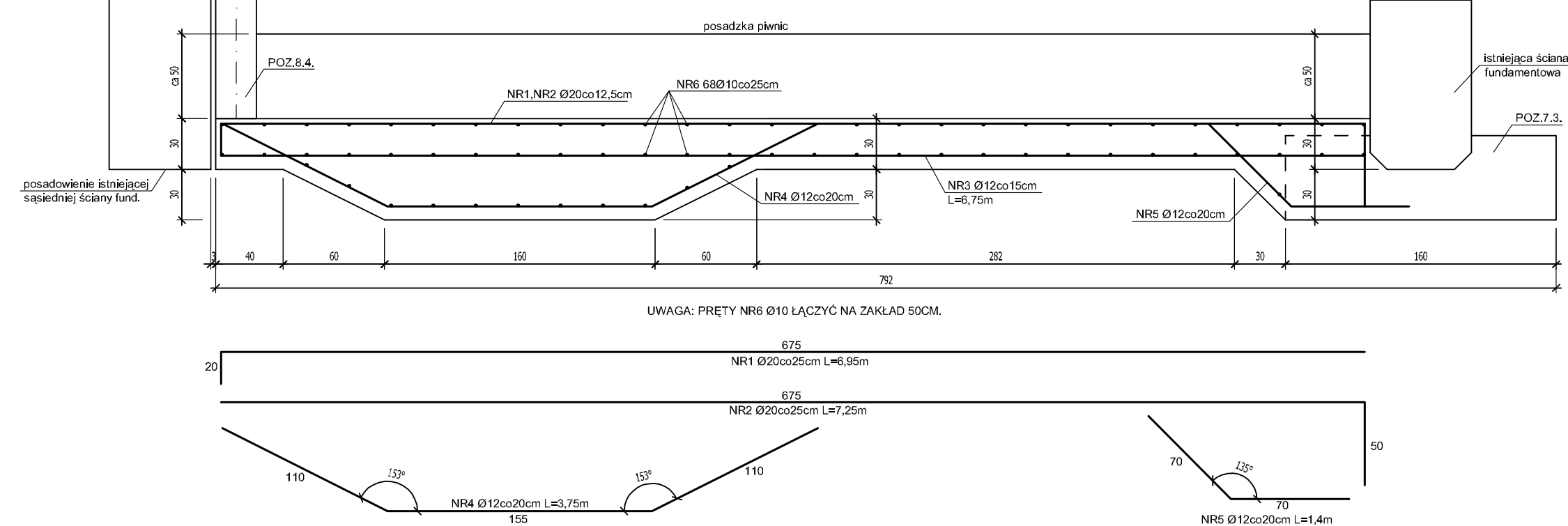
POZ.7.11. STOPA ŻELB. FUNDAMENTOWA 50x150x150CM



POZ.7.14. PODBICIE BETONOWE DŁUGOŚĆ CA. 70MB



POZ.7.12. WZMOCNIENIE ŻELB. PŁYTA FUND. H=30-60CM



UWAGA: PRETY NR6 Ø10 ŁĄCZYĆ NA ZAKŁAD 50CM.

BETON B25 (C20/25)
STAL A-III (34GS)
STAL A-0 (ST0S)
OTULINA 3,0CM
OTULINA DOLNA 5,0CM
KLASA EKSPOZYCJI XA1

OPVY PRACOWNIA ARCHYTEKTONICZNA S.C.		ul. Pańkiewo 2/37 61-512 Poznań tel./fax 061 224 81 20	
OPVY Pracownia Architektoniczna S.C.		www.opvy.pl	
NUMER UMOWY:	Brand: KONSTRUKCJA	Stadium:	PROJEKT WYKONAWCZY
INWESTOR:	Teatr Powszechny w Łodzi ul. Legionów 21 91-061 Łódź		
NAZWA INWESTYCJI:	ZADANIE I - modernizacja Teatru Powszechnego, obejmująca budynki A,B,C i D.		
LOKALIZACJA INWESTYCJI:	ul. Legionów 21 91-061 Łódź		
PROJEKTANT:	mjr inż. Łukasz Buryński	upr.nr WKP/0040/P00K/14	
SPRAWDZAJĄCY:	mjr inż. Józef Wójcicki	upr.nr 168/94/0s	
TREŚĆ RYSUNKU:	POZ.7.12. WZMOCNIENIE ŻELB. PŁYTA FUND. H=30-60CM. STOPA ŻELB. FUNDAMENTOWA		
DATA ROZPOCZĘCIA PROJEKTU:	SPORZĄDZIŁ:	DATA:	NR RYSUNKU:
OSTATNIA MODYFIKACJA:	06.2016	06.2016	KA-21
Waga: Projekt Inżynierski hydropr. i hydroinż. budowl. i. Realizacja umów. Tworzenie i. Wykorzystanie danych i. Przetwarzanie bez zmiany własności danych.			SKALA: 1:30